

## Drucken von Datenträgeretiketten (CD/DVD/BD)

Erstellen und drucken Sie persönliche Datenträgeretiketten (CD/DVD/BD) mit Ihren Lieblingsfotos.

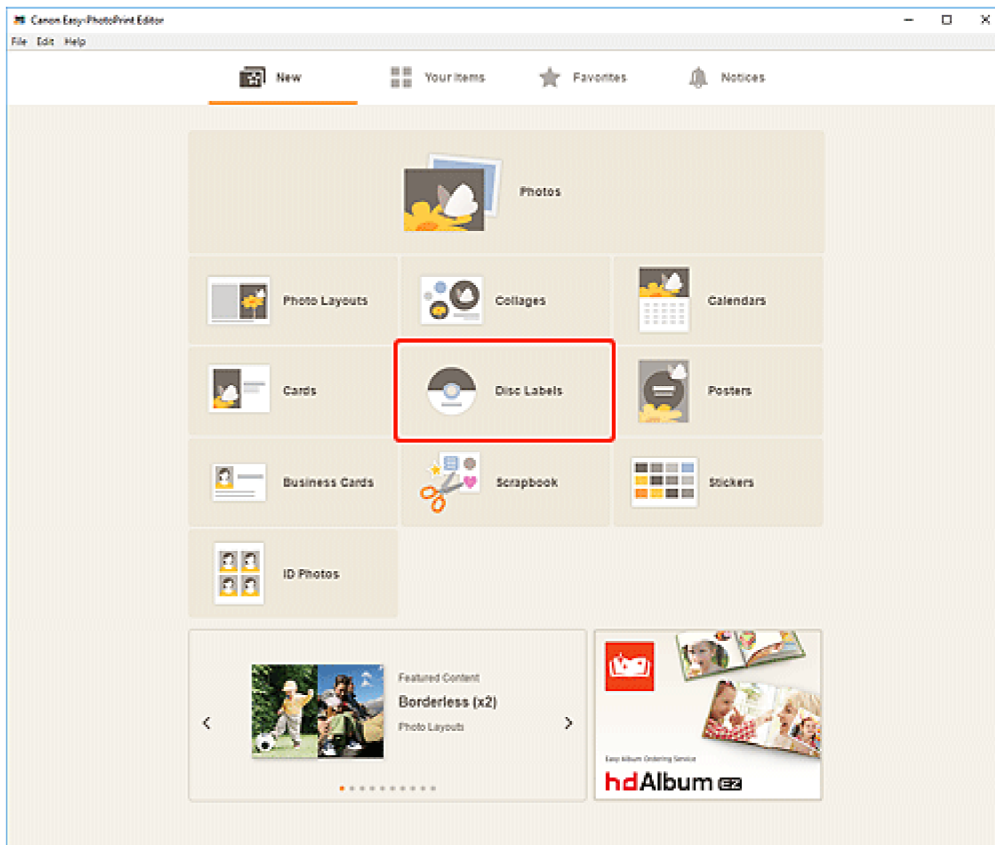


### »» Wichtig

- Diese Funktion ist nur für unterstützte Modelle verfügbar.
- Bringen Sie das Multifunktionsfach oder das CD-Fach erst an, wenn Sie in einer Meldung aufgefordert werden, einen bedruckbaren Datenträger einzulegen. Es darf kein bedruckbarer Datenträger eingelegt werden, während der Drucker arbeitet. Ansonsten kann der Drucker beschädigt werden.
- Informationen zum Einsetzen oder Entfernen des Multifunktionsfachs oder CD-Fachs erhalten Sie, indem Sie auf „Home“ klicken, um zur obersten Seite im Online-Handbuch für Ihr Modell zurückzukehren, und nach „Einlegen eines bedruckbaren Datenträgers“ suchen.

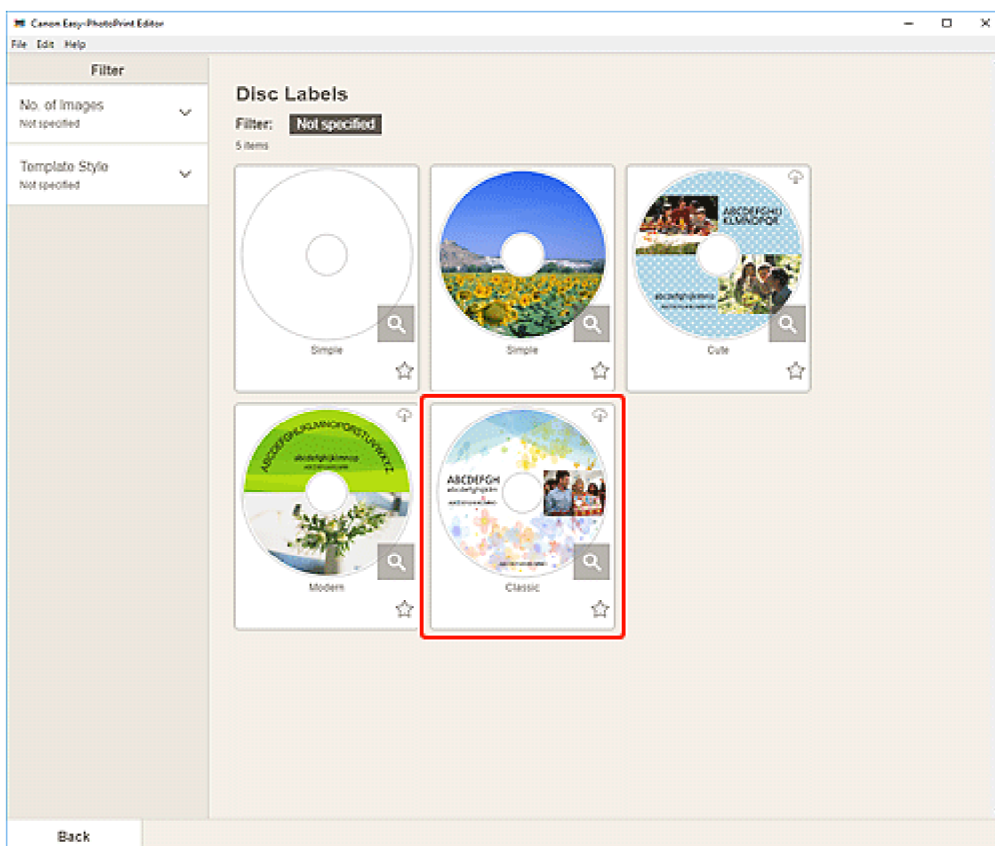
1. [Starten Sie Easy-PhotoPrint Editor.](#)

2. Klicken Sie im Bildschirm **Neu (New)** auf **Datenträgeretiketten (Disc Labels)**.



Die Ansicht wechselt zum [Bildschirm „Vorlage auswählen“](#).

3. Wählen Sie die zu verwendende Vorlage aus.

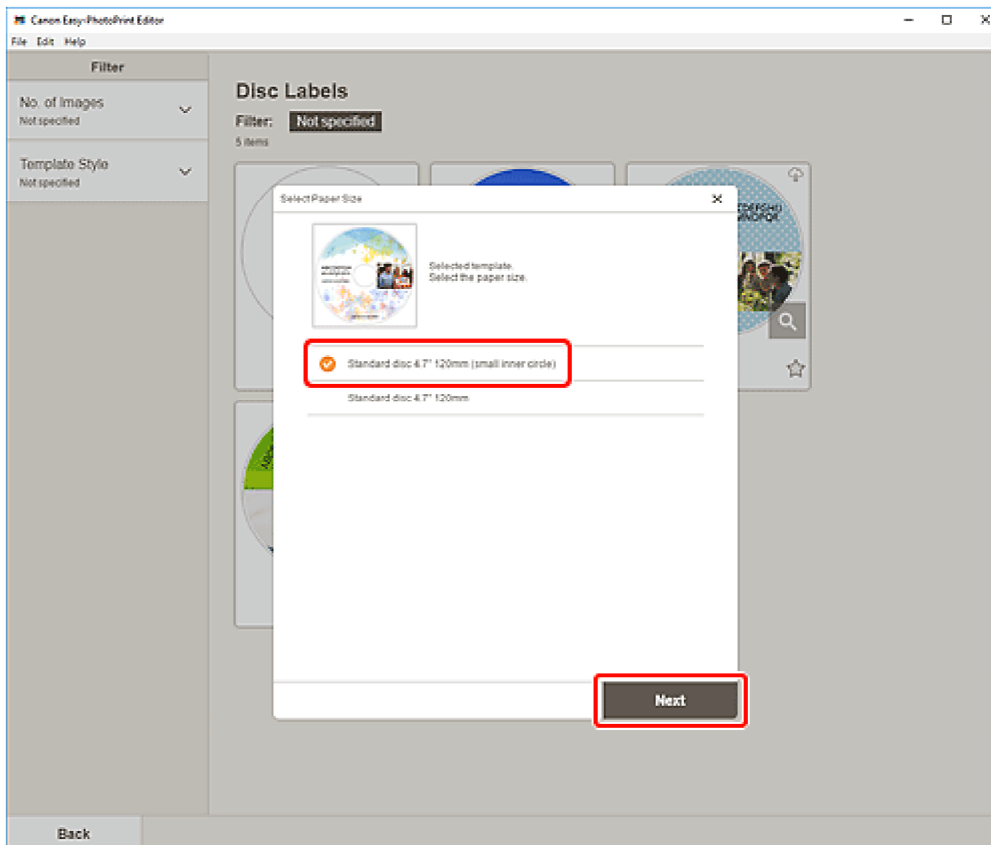


## »» Hinweis

- Um die Anzahl der Vorlagen einzugrenzen, können Sie im Bereich **Filtern (Filter)** Bedingungen festlegen.

Der [Bildschirm „Papierformat auswählen“](#) wird angezeigt.

#### 4. Wählen Sie das Papierformat aus und klicken Sie auf **Weiter (Next)**.

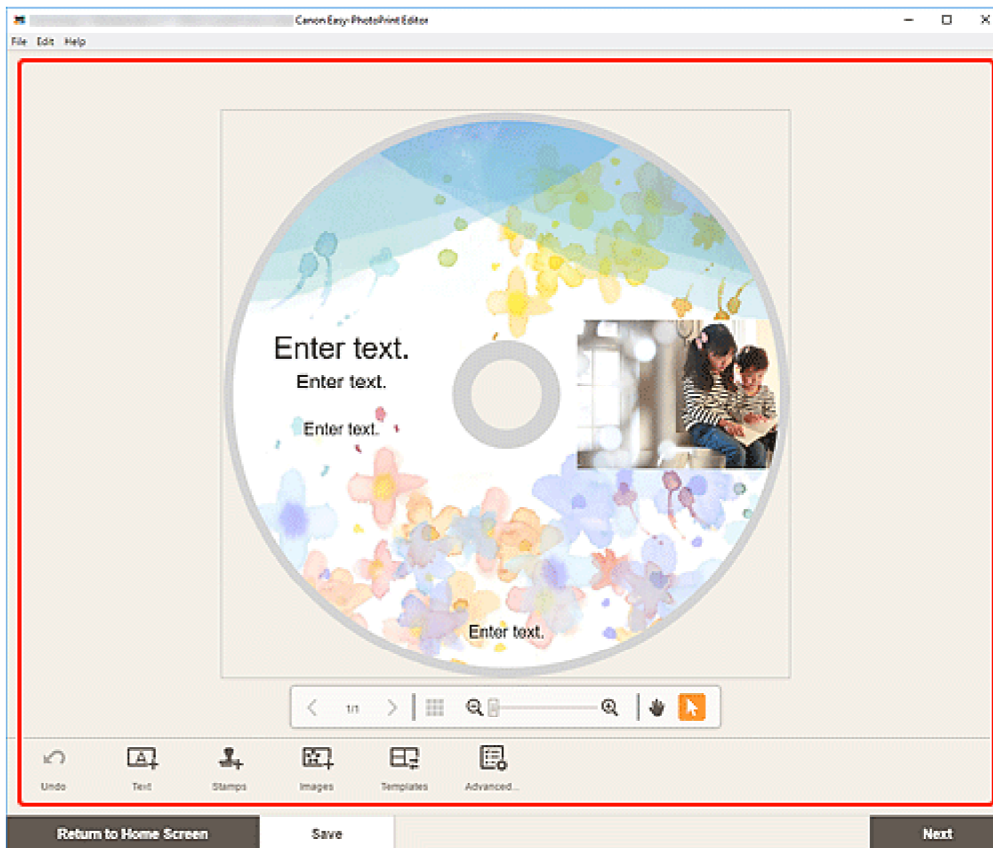


Die Ansicht wechselt zum [Bildschirm „Fotospeicherorte“](#).

#### 5. Wählen Sie die Fotos aus, die Sie für ein Datenträgeretikett (CD/DVD/BD) verwenden möchten.

Die Ansicht wechselt zum [Elementbearbeitungsbildschirm](#).

#### 6. [Bearbeiten Sie das Element](#) mit den bevorzugten Einstellungen.



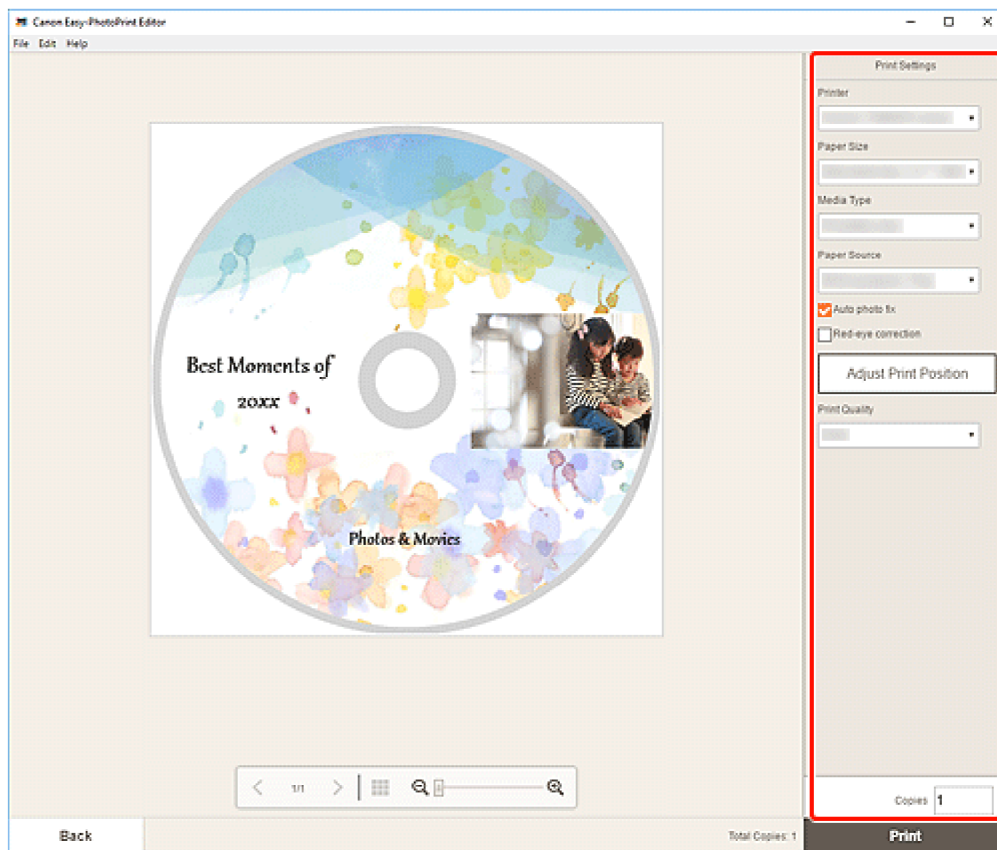
### »» Hinweis

- Der Druckbereich für Datenträgeretiketten (CD/DVD/BD) kann im [Bildschirm „Druckbereich“ \(Datenträgeretiketten\)](#) festgelegt werden, der nach Klicken auf **Erweitert... (Advanced...)** unten im Bildschirm angezeigt wird.
- Klicken Sie zum Speichern des bearbeiteten Elements auf **Speichern (Save)**.

### 7. Klicken Sie auf **Weiter (Next)**.

Die Ansicht wechselt zum [Bildschirm Druckeinstellungen](#).

### 8. Geben Sie den Drucker und das zu verwendende Papier an sowie weitere Einstellungen.



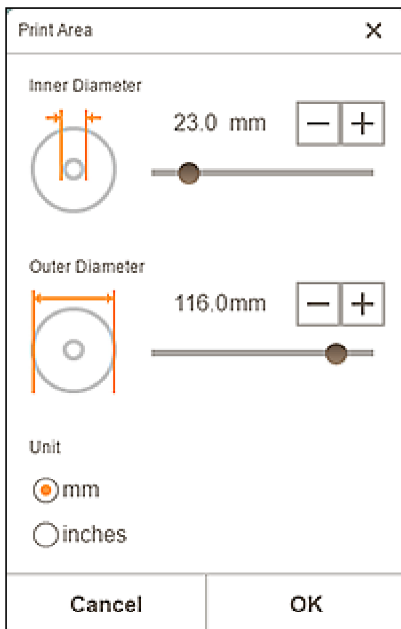
**9. Klicken Sie auf Drucken (Print).**

Wenn eine Meldung auf dem LCD-Monitor des Druckers angezeigt wird, bringen Sie das Multifunktionsfach oder das CD-Fach an.

## Bildschirm Seitenbereich (Datenträgeretiketten)

Legen Sie den Druckbereich für das Datenträgeretikett fest.

Wenn Sie ein Datenträgeretikett im Elementbearbeitungsbildschirm bearbeiten, klicken Sie im Bereich für Bearbeitungstools auf **Erweitert... (Advanced...)**, um den Bildschirm **Seitenbereich (Print Area)** anzuzeigen.



### Innendurchmesser (Inner Diameter)

Passen Sie den Innendurchmesser des Druckbereichs an.

### Außendurchmesser (Outer Diameter)

Passen Sie den Außendurchmesser des Druckbereichs an.

### Einheit (Unit)

Wählen Sie **mm** oder **Inch (inches)** aus.